

## 洗車時は以下の内容にご注意ください。

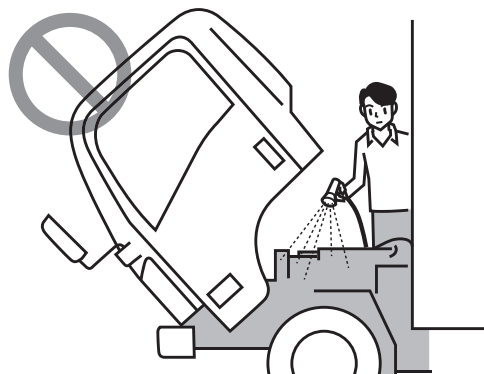
お車を安全・快適な状態で維持するために、適切な洗車を行ってください。



洗車時は有機溶剤や酸または、アルカリ性の溶剤は使用しないでください。変色やしみ、塗装剥がれの原因となるおそれがあります。



エンジンルーム内の電気部品やコネクターに水をかけないでください。エンジン不調や電気部品の故障の原因となるおそれがあります。



ホースなどで水をかける時は、エアインテークダクト（空気取り入れ口）に水が入らないようにしてください。エンジン不調の原因となるおそれがあります。



ホースがクリップで止めてある部位（燃料タンク等）をブラシ掛けする際は、ホースやクリップに引っ掛けないようにしてください。また、洗車後にホースやクリップが元の状態にあることをご確認ください。ホース類に引っ掛けて抜けたりずれたりするおそれがあります。



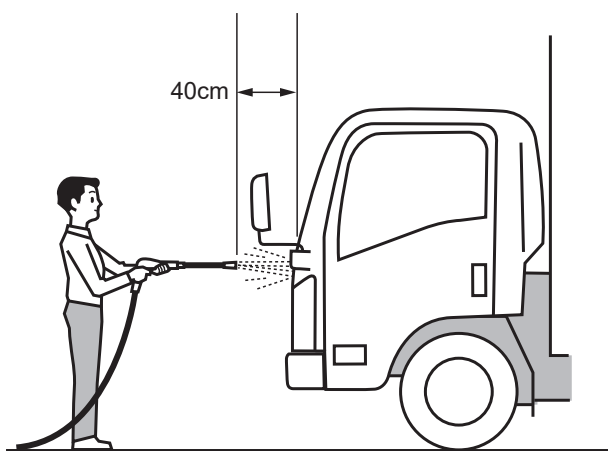
※ 上記以外の注意点は取扱説明書をご覧ください。

# 高圧洗浄機を使用する際の注意点

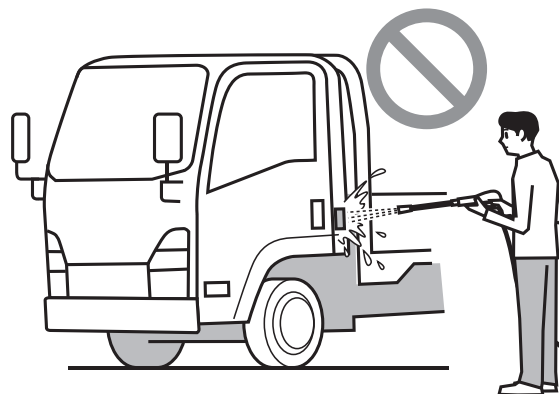


高温、高圧のものは避けてください。  
樹脂部品の変形、破損、また室内への水漏れのおそれがあります。

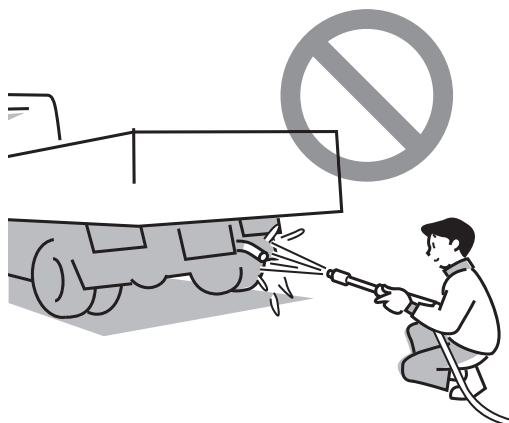
洗車ノズルと車体との距離は 40cm 以上離し、ドアガラスに対してはノズルを垂直に向けてください。車体の変形およびドアガラスの破損のおそれがあります。



注意・警告ラベルに直接水をかけないでください。  
ラベルの剥がれ、破れの原因となります。



排気管の出口にノズルを向けないでください。  
排気管内のセンサーに水が掛かり、故障の原因となります。



足回りを洗浄した場合は、キングピンに給脂してください。高圧洗浄によりグリースが流出してしまい、ハンドル操作が困難になるおそれがあります。  
(詳細は取扱説明書をご覧ください)



※ 上記以外の注意点は取扱説明書をご覧ください。